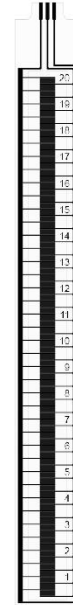


**薄膜液位計
薄膜液體階層感測器
分流式**

FLX1S
規格書

特色

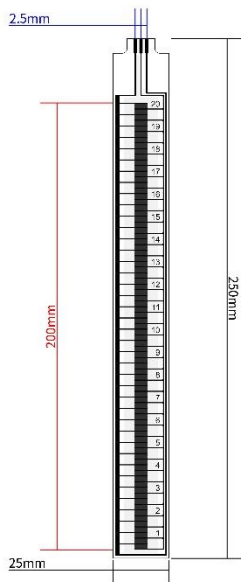
- 液體浸入位階感測
- 偵測液體、粉末、顆粒
- 極輕薄與有彈性
- 瞬間敏感反應
- 不汙染感測源
- 低電源消耗
- 簡易安裝容易整合
- 三接腳校正



FLX1S
Fluid level sensor - Shunt mode



技術規格



Technical dimension

FLX1S
Fluid level sensor - Shunt mode



感測器	FLX1S
長度	250mm
寬度	25mm
感測區域	200mm
接頭寬距	2.5mm
厚度	0.58mm
基材	PET
感測器形式	開放式
接頭	3 公插焊針
厚度	0.73mm
寬度	1.6mm

備註：星陶科技為特定應用整合提供客製化感測器解決方案，包含感測器尺寸、單點及多點感測區、接頭選項、防水性、耐濕度性、以及耐高溫性。聯絡我們取得更多資訊。

特性

感測器種類	分流式
位置解析度	5mm
驅動深度	≤ 12.5mm
阻值輸出	30KΩ - 80KΩ
阻值梯度	3KΩ ± 5 KΩ
無驅動阻值	> 10M Ω (Ohm)
反應時間	< 40 ms
操作溫度	-10°C - +60°C
額定功率	< 10mA / < 12V

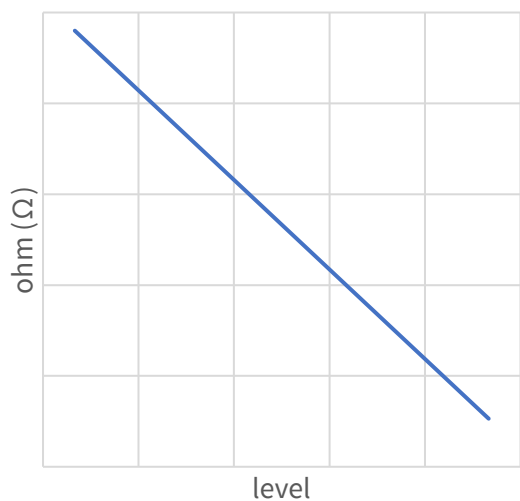
耐性

運作溫度表現		
低溫	-40°C/1hr	< 5%
高溫	+60°C/1hr	<15%
儲存溫度表現		
低溫	-40°C/1hr	< 10%
高溫	+60°C/1hr	<15%

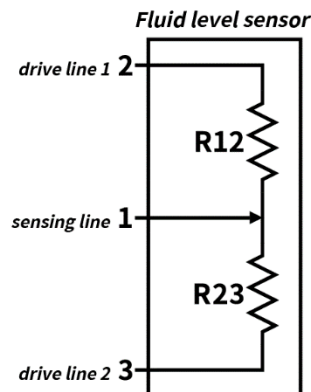
安全性

最大驅動電源	< 240mW
電磁干擾 (EMI)	無
靜電放電 (ESD)	無

反應曲線



電子佈局



備註: 星陶科技客製化感測器解決方案可調整位置解析度、阻值範圍、以及驅動壓力。

請勿浸入超過最大感測區域

應用

蓄水槽體監控

微型蓄水槽體水位偵測

不汙染監測物質

工業原料、食用物質偵測

智慧漁農業系統

智慧偵測液體循環系統及自動化