

# 力敏電阻 (FSR) 薄膜壓力感測器 分流式

# FRX2SO

## 規格書

### 特色

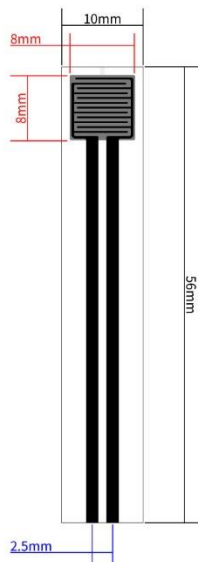
- 全範圍壓力偵測
- 微型尺寸
- 極輕薄與有彈性
- 瞬間敏感反應
- 低驅動壓力
- 低電源消耗
- 成本效益高
- 高韌性
- 簡易安裝容易整合



FRX2SO  
Force sensitive resistor - Shunt mode

CERADEX

### 技術規格



Technical dimension

FRX2SO  
Force sensitive resistor - Shunt mode

CERADEX

感測器	FRX2SO
長度	56mm
寬度	10mm
感測區域	8mm x 8mm
接頭寬距	2.5mm
厚度	0.33mm
基材	PET
感測器形式	開放型
接頭	2 公插焊針
厚度	0.73mm
寬度	1.6mm

**備註：**星陶科技為特定應用整合提供客製化感測器解決方案，包含感測器尺寸、單點及多點感測區、接頭選項、防水性、耐濕度性、以及耐高溫性。聯絡我們取得更多資訊。

## 特性

感測器種類	分流式
感測壓力範圍	200 g - 10 kg
最小驅動力	≤ 200 g
壓力解析度	連續性 (類比)
壓力重覆性	Single part ± 2%
無驅動阻值	> 10M Ω (Ohm)
反應時間	< 40 ms
操作溫度	-20°C - +60°C

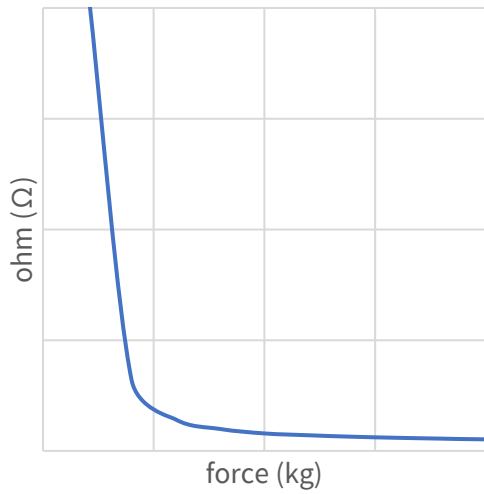
## 耐性

觸擊耐性	1kg/1Hz > 10M 次驅動
放置耐性	2.5kg/24hr < 5%
運作溫度表現	
低溫	-40°C/1hr < 5%
高溫	+60°C/1hr < 15%
儲存溫度表現	
低溫	-40°C/1hr < 10%
高溫	+60°C/1hr < 15%

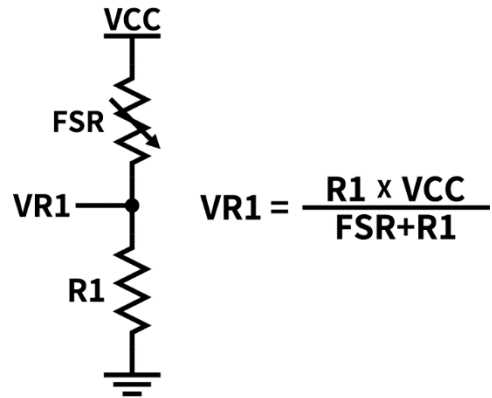
## 安全性

最大驅動電源	< 240mW
電磁干擾 (EMI)	無
靜電放電 (ESD)	無

**反應曲線**



**電子佈局**



**備註:** 星陶科技客製化感測器解決方案可調整壓力感測範圍、反應曲線、以及驅動壓力。

**應用**

**手把應用**

運動用品手把/方向盤/遊戲控制器壓力感測與監控

**占用偵測**

座位與床墊占用、安全、監控指示

**使用者介面**

可以操作於配戴手套之工作環境，偵測接觸與按壓之控制，如開關或鍵盤

**生技壓力分析**

可用於穿戴式裝置如足壓感測及姿勢分析

**CERADEX**  
星陶科技股份有限公司

電話 : +886 3 365-6878

信箱 : salesdpt@ceradex.com.tw

傳真 : +886 3 365-6879

地址 : 33447 台灣桃園市八德區瑞源一街 1 號