

力敏電阻 (FSR) 薄膜壓力感測器 直通式

FRX2TO

規格書

特色

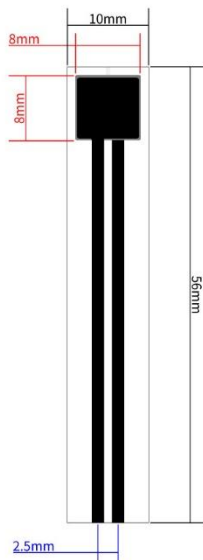
- 輕量級精密偵測
- 微型尺寸
- 極輕薄與有彈性
- 瞬間敏感反應
- 低驅動壓力
- 低電源消耗
- 高韌性
- 簡易安裝容易整合



FRX2TO
Force sensitive resistor - Thru mode

CERADEX

技術規格



Technical dimension

FRX2TO
Force sensitive resistor - Thru mode

CERADEX

| 感測器 | FRX2TO |
|-------|-----------|
| 長度 | 56mm |
| 寬度 | 10mm |
| 感測區域 | 8mm x 8mm |
| 接頭寬距 | 2.5mm |
| 厚度 | 0.33mm |
| 基材 | PET |
| 感測器形式 | 開放型 |
| 接頭 | 2 公插焊針 |
| 厚度 | 0.73mm |
| 寬度 | 1.6mm |

備註：星陶科技為特定應用整合提供客製化感測器解決方案，包含感測器尺寸、單點及多點感測區、接頭選項、防水性、耐濕度性、以及耐高溫性。聯絡我們取得更多資訊。

特性

| | |
|--------|------------------|
| 感測器種類 | 直通式 |
| 感測壓力範圍 | 50 g - 10 kg |
| 最小驅動力 | ≤ 50 g |
| 壓力解析度 | 連續性 (類比) |
| 壓力重覆性 | Single part ± 2% |
| 無驅動阻值 | > 10M Ω (Ohm) |
| 反應時間 | < 40 ms |
| 操作溫度 | -20°C - +60°C |

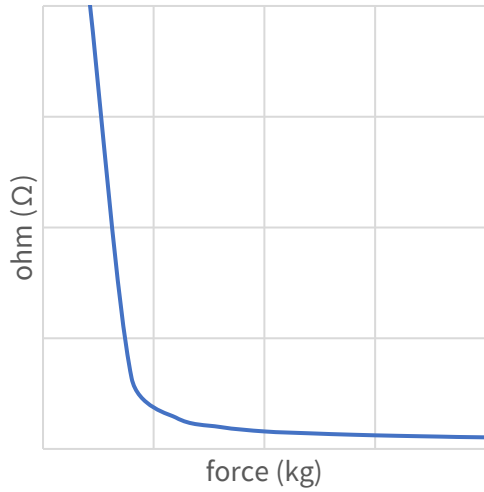
耐性

| | |
|--------|-------------------|
| 觸擊耐性 | 1kg/1Hz > 10M 次驅動 |
| 放置耐性 | 2.5kg/24hr < 5% |
| 運作溫度表現 | |
| 低溫 | -40°C/1hr < 5% |
| 高溫 | +60°C/1hr < 15% |
| 儲存溫度表現 | |
| 低溫 | -40°C/1hr < 10% |
| 高溫 | +60°C/1hr < 15% |

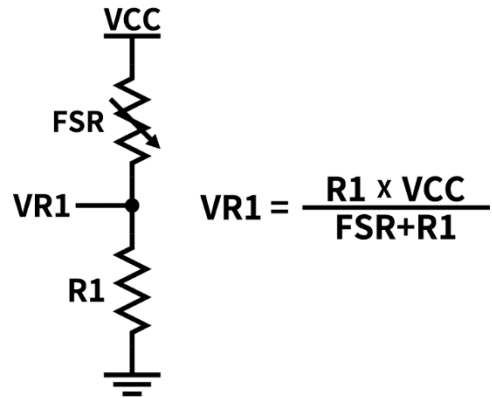
安全性

| | |
|------------|---------|
| 最大驅動電源 | < 240mW |
| 電磁干擾 (EMI) | 無 |
| 靜電放電 (ESD) | 無 |

反應曲線



電子佈局



備註: 星陶科技客製化感測器解決方案可調整壓力感測範圍、反應曲線、以及驅動壓力。

應用

手把應用

運動用品手把/方向盤/遊戲控制器壓力感測與監控

占用偵測

座位與床墊占用、安全、監控指示

使用者介面

可以操作於配戴手套之工作環境，偵測接觸與按壓之控制，如開關或鍵盤

生技壓力分析

可用於穿戴式裝置如足壓感測及姿勢分析

CERADEX
星陶科技股份有限公司

電話 : +886 3 365-6878

傳真 : +886 3 365-6879

信箱 : salesdpt@ceradex.com.tw

地址 : 33447 台灣桃園市八德區瑞源一街 1 號