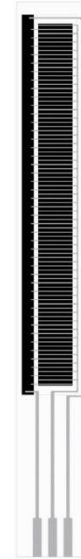


**直線式電位計
薄膜位置感測器
分流式**

PTX1S
規格書

特色

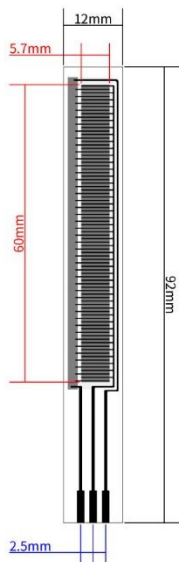
- 直線式滑動位置偵測
- 可以使用觸控筆、手指、戴手套操作
- 極輕薄與有彈性
- 瞬間敏感反應
- 低驅動壓力
- 低電源消耗
- 高韌性
- 簡易安裝容易整合
- 無需微控處理器整合



PTX1S
Membrane potentiometer - Linear



技術規格



Technical dimension

PTX1S
Membrane potentiometer - Linear



感測器	PTX1S
長度	92mm
寬度	12mm
感測區域	60mm x 5.7mm
接頭寬距	2.5mm
厚度	0.33mm
基材	PET
感測器形式	封閉式
接頭	3 公插焊針
厚度	0.73mm
寬度	1.6mm

備註：星陶科技為特定應用整合提供客製化感測器解決方案，包含感測器尺寸、單點及多點感測區、接頭選項、防水性、耐濕度性、以及耐高溫性。聯絡我們取得更多資訊。

特性

感測器種類	分流式
位置解析度	≤ 1.5mm
驅動壓力	≤ 200 g/cm ²
無驅動阻值	> 10M Ω (Ohm)
反應時間	< 40 ms
操作溫度	-20°C - +60°C

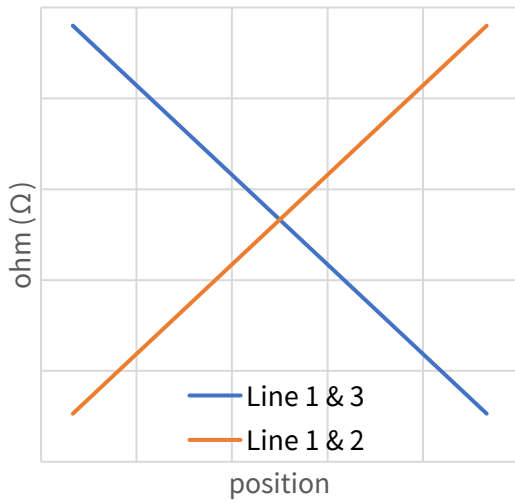
耐性

觸擊耐性	1kg/1Hz > 10M 次驅動
放置耐性	2.5kg/24hr < 5%
運作溫度表現	
低溫	-40°C/1hr < 5%
高溫	+60°C/1hr < 15%
儲存溫度表現	
低溫	-40°C/1hr < 10%
高溫	+60°C/1hr < 15%

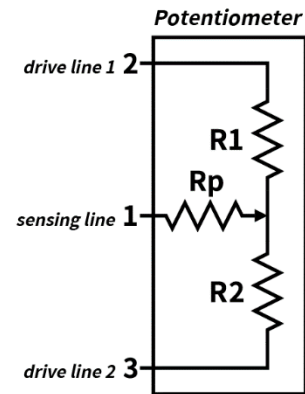
安全性

最大驅動電源	< 240mW
電磁干擾 (EMI)	無
靜電放電 (ESD)	無

反應曲線



電子佈局



備註: 星陶科技客製化感測器解決方案可調整位置解析度、阻值範圍、以及驅動壓力。

應用

使用者介面

可以操作於配戴手套之工作環境，偵測接觸與按壓之控制，如滑動開關

流量控制

微調流量控制和輸入率

植入式診斷

電子表層予產線流動性分析與偵測

CERADEX
星陶科技股份有限公司

電話 : +886 3 365-6878

傳真 : +886 3 365-6879

信箱 : salesdpt@ceradex.com.tw

地址 : 33447 台灣桃園市八德區瑞源一街 1 號